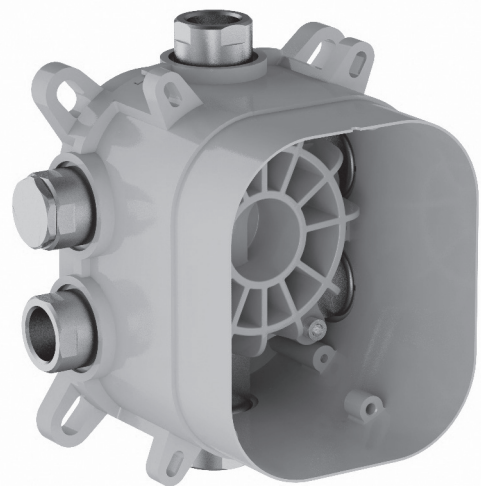


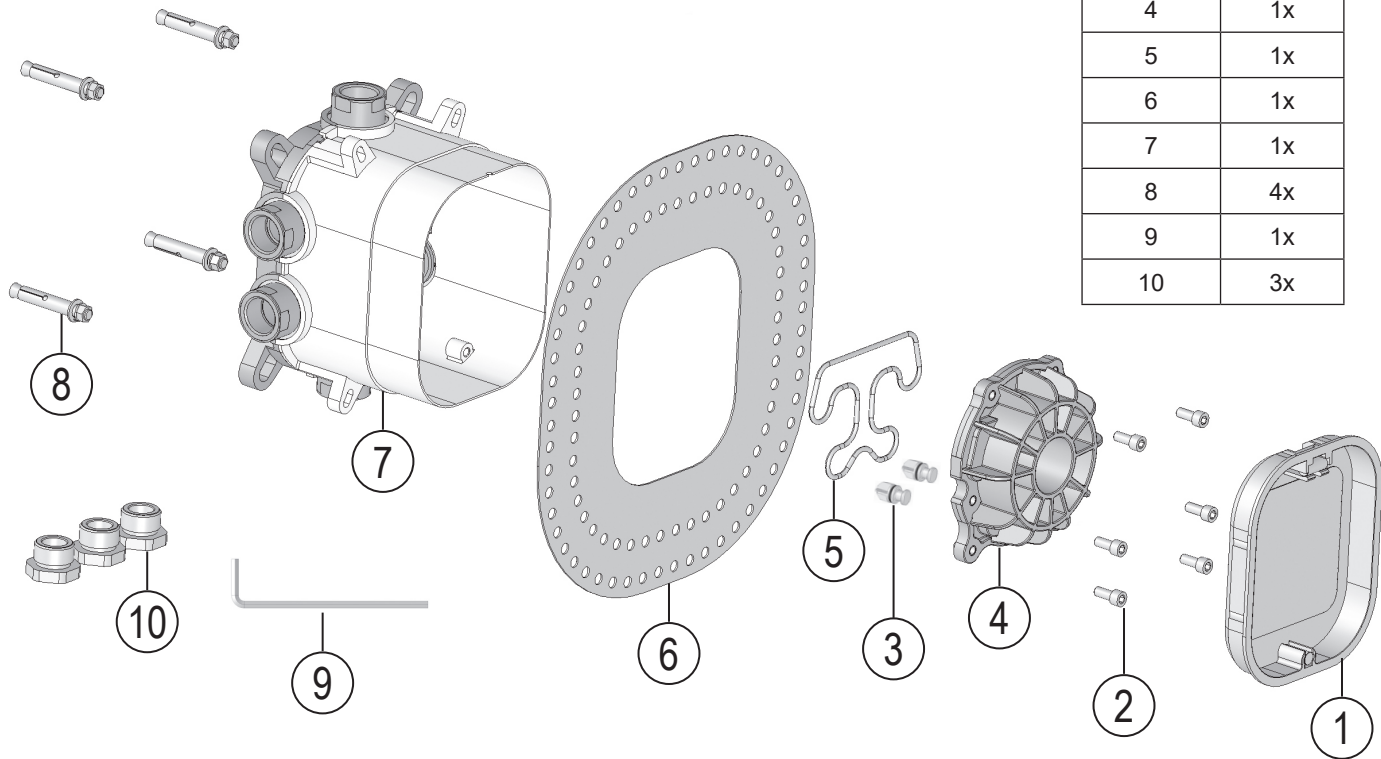
R-box Vari RB 072.50



- CZ** Základní těleso pro podomítkové baterie
- DE** Basismodul für Unterputzbatterien
- GB** Basic instalation modul for built-in taps
- FR** Boîtier de base pour mitigeurs encastrés
- HU** Falsík alatti egység falba süllyesztett csaptelepekhez
- UA** Вбудований механізм для змішувачів прихованого монтажу
- RU** Базовый блок для смесителя скрытого монтажа
- SK** Základné teleso pre podomietkové batérie
- PL** Kasetta do baterii podtynkowej
- RO** Set de bază pentru baterie încastabilă
- ES** Base para los grifos empotrados
- LT** Potinkinio maišytuvo dėžutė

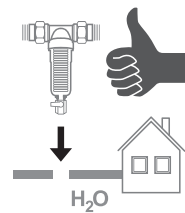
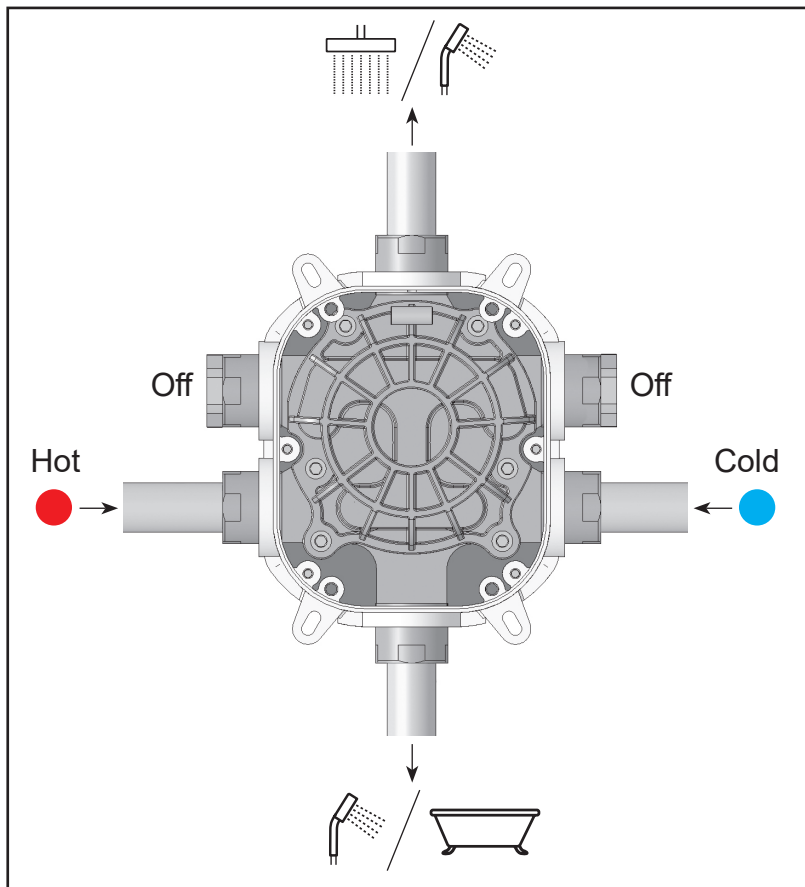


RAVAK®

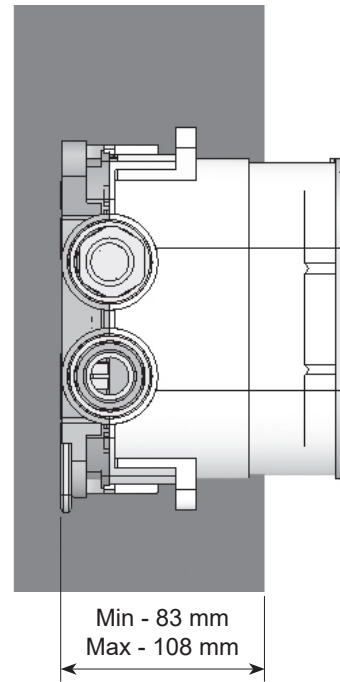
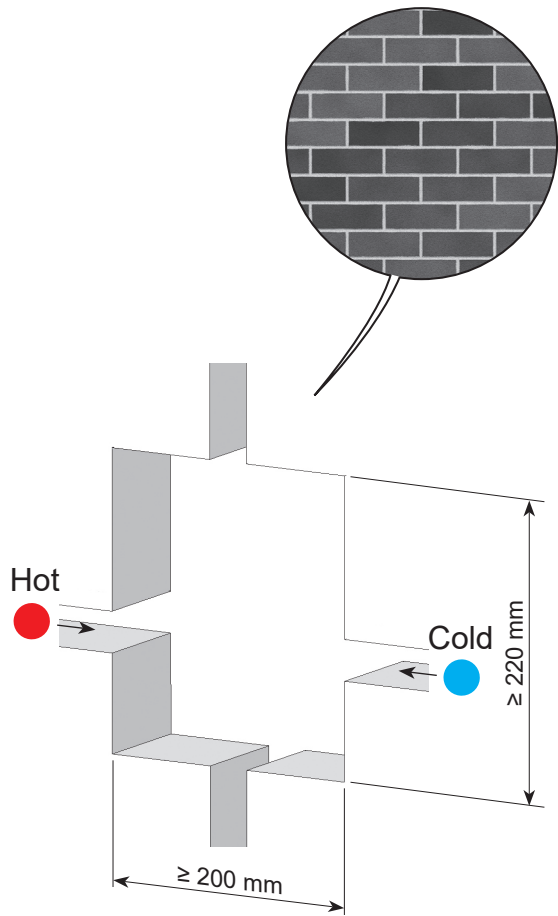


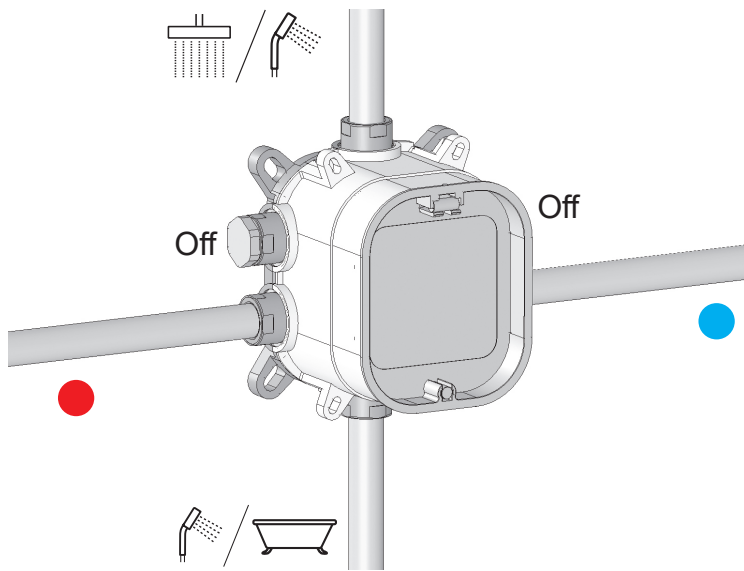
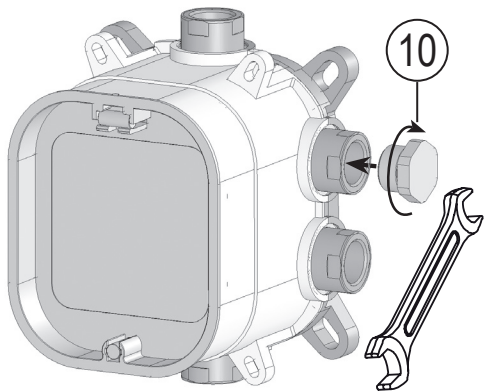
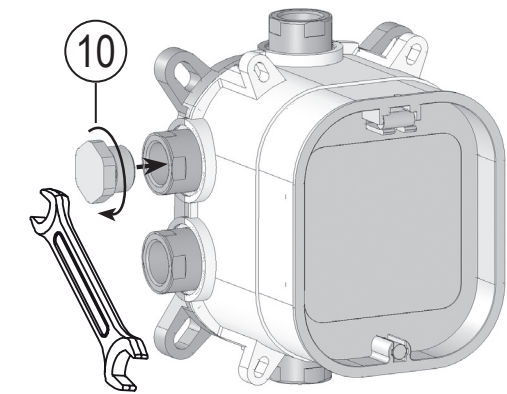
1	1x
2	6x
3	2x
4	1x
5	1x
6	1x
7	1x
8	4x
9	1x
10	3x

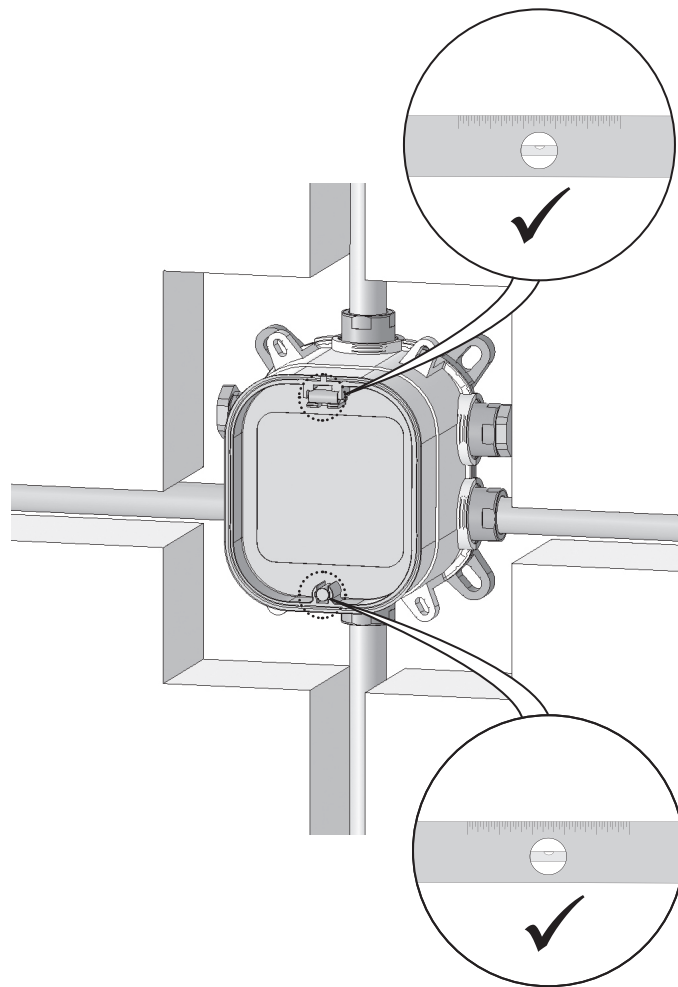
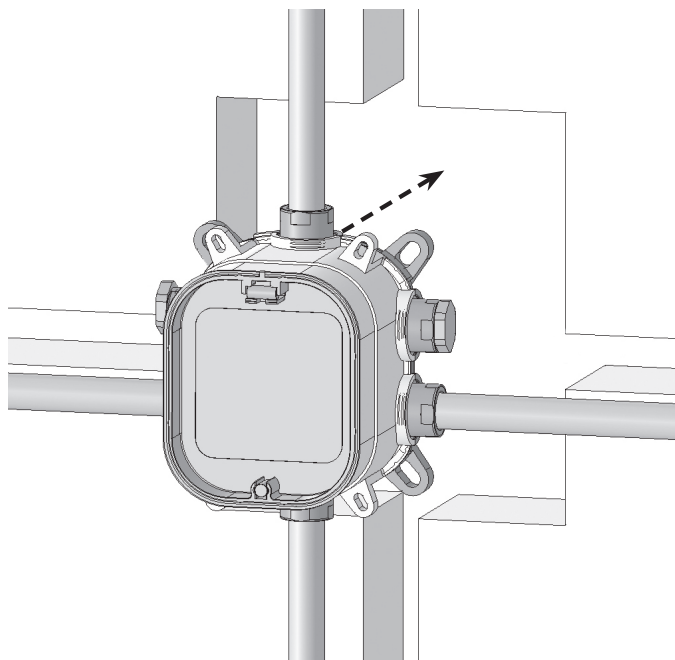
2



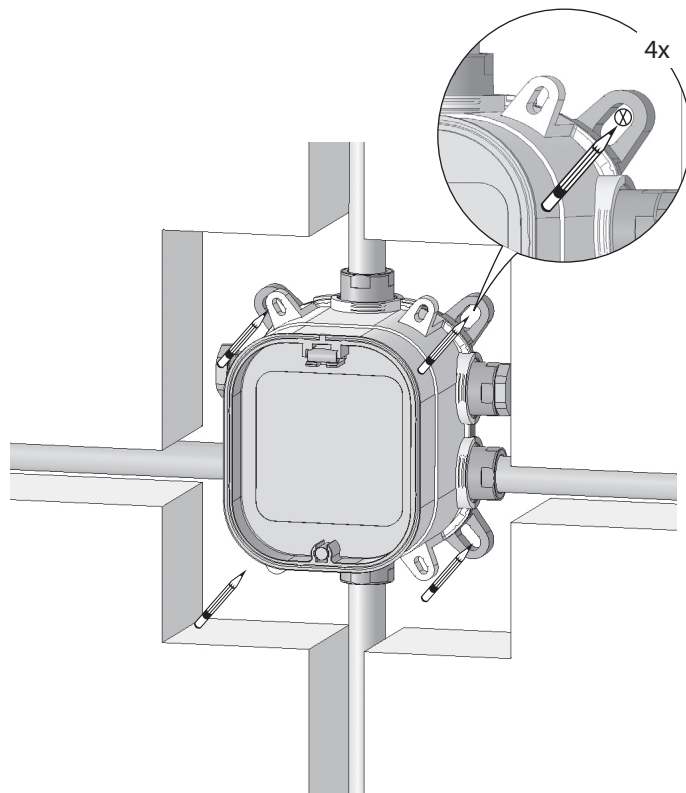
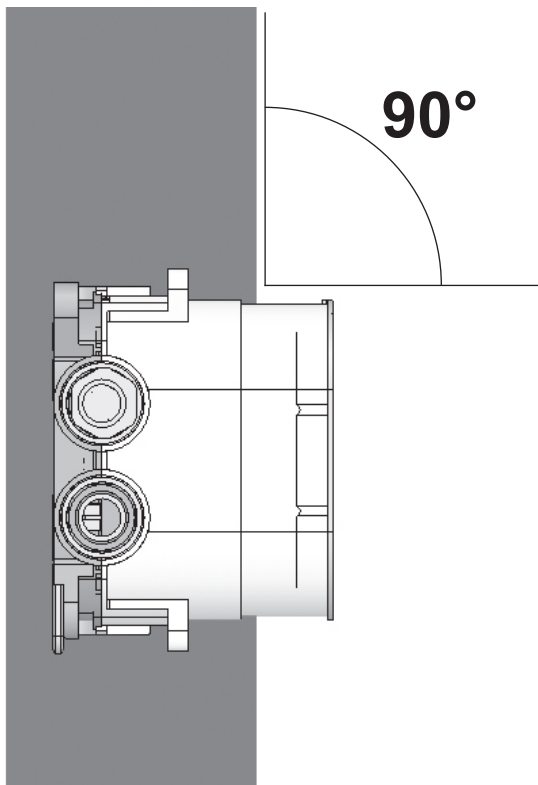
0,1 Mpa - 0,5 Mpa
5° C - 65° C

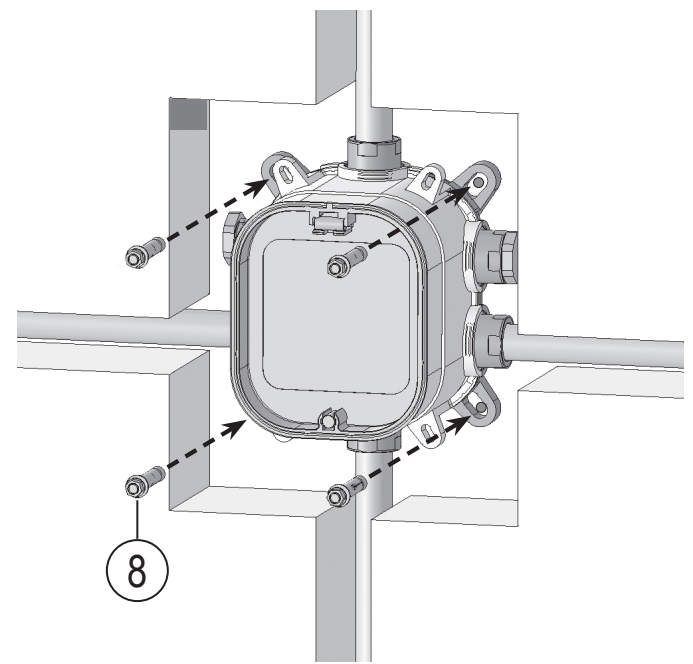
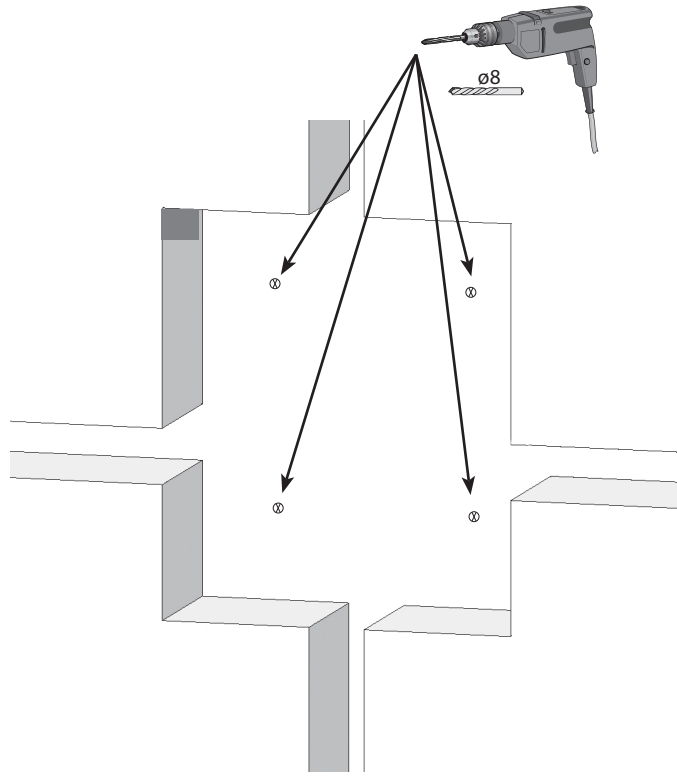


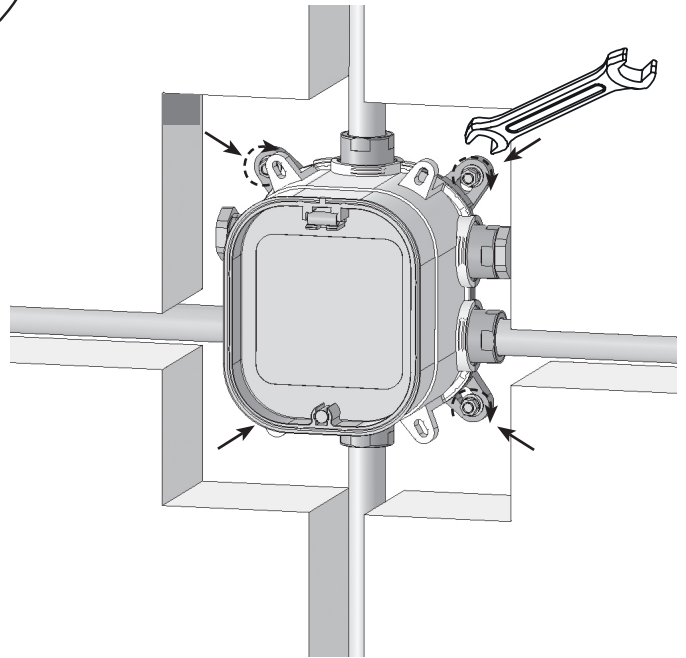
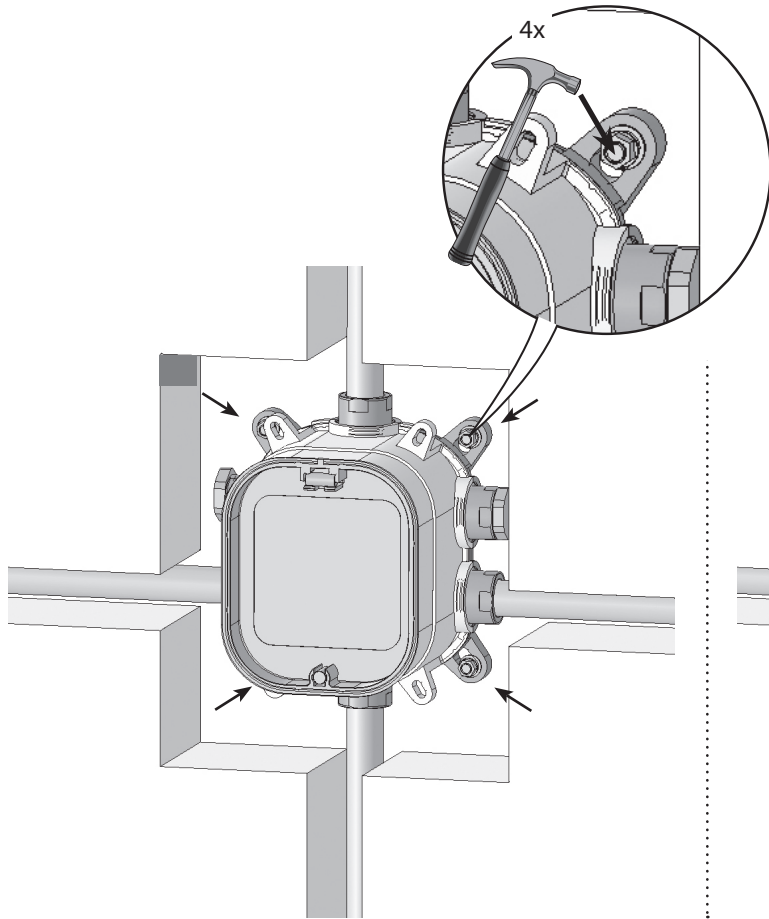


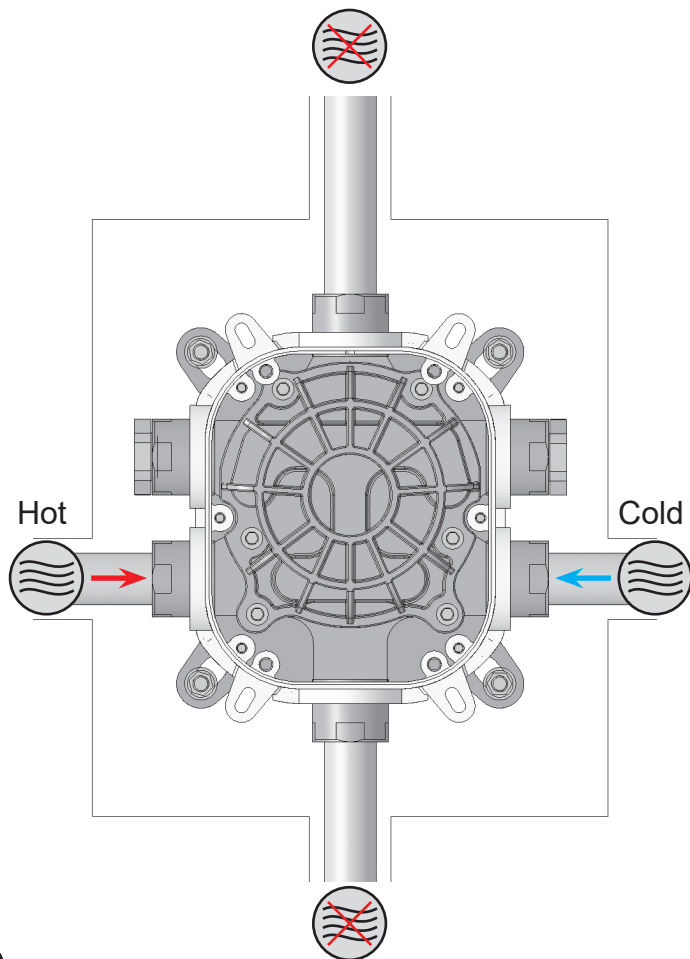


6









CZ Zkouška těsnosti - Otevřete uzávěr vody pro kontrolu správného utěsnění všech částí. Z R-BOXU NESMÍ VYTÉKAT ŽÁDNÁ VODA.

PL Próba szczelności - Otworzyć dopływ wody, aby skontrolować szczelność wszystkich części. Z R_BOXU NIE POWINNA WYCIEKAĆ WODA.

HU Tömítettség vizsgálata - Engedje meg a vizet hogy ellenőrizze a megfelelő tömítettséget. AZ R-BOXBÓL NEM KELLENE VÍZNEK KIFOLYNIA.

SK Skúška tesnoti - Otvorte uzáver vody pre kontrolu správneho utesnenia všetkých častí. Z R-boxu nesmie vytekať žiadna voda.

D Dichtheitsprüfung - Den Wasserverschluss öffnen, um die richtige Abdichtung aller Teile zu prüfen. AUS DER R-BOX SOLL KEIN WASSER HERAUSFLIEßEN.

LT Sandarumo bandymas - Atidarykite vandens tiekimo vožtuvą ir patikrinkite visų jungiamųjų dalių sandarumą. IŠ „R-BOX“ NETURI BŪTI JOKIŲ PRATEKĖJIMŲ.

ES Prueba de estanqueidad - Abra la llave de agua para chequear la estanqueidad de todas las partes. NO DEBERÍA HABER FUGAS DE AGUA EN NINGUNA PARTE DEL R-BOX.

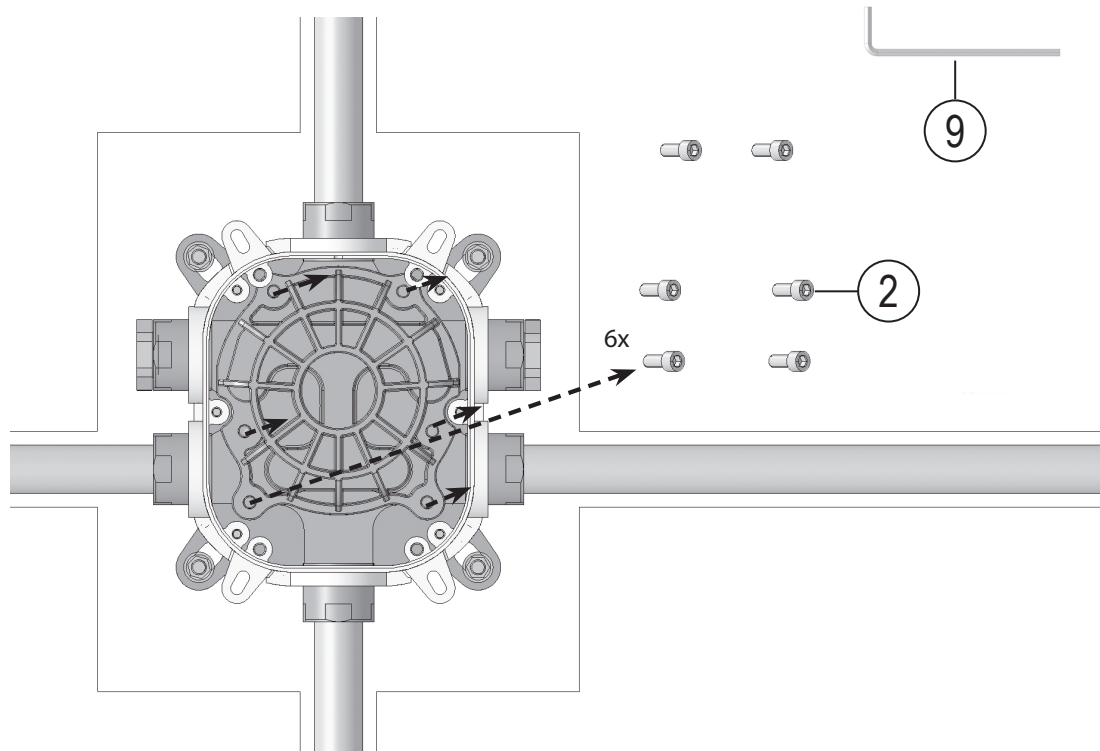
RU Проверка герметичности - Откройте воду для проверки герметичности всех частей. ИЗ R-BOX НЕ ДОЛЖНА ТЕЧЬ ВОДА.

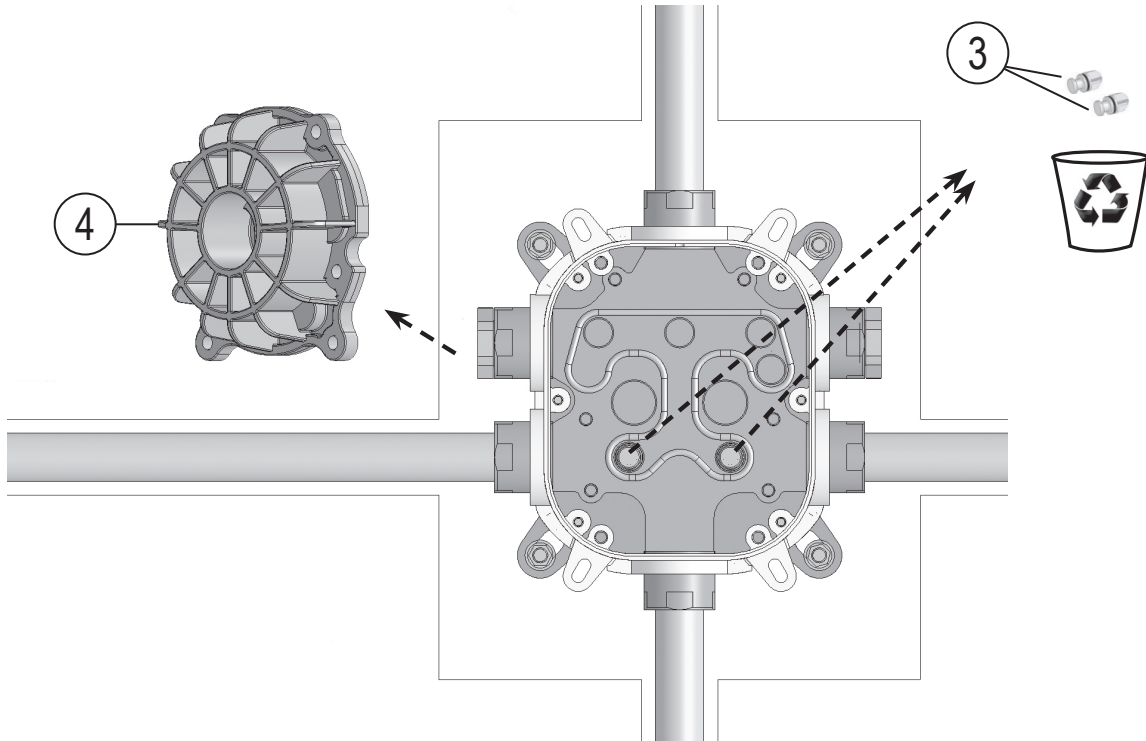
RO Proba de etanșeitate - Deschideți apa pentru a verifica etanșeitatea tuturor componentelor. DIN R-BOX NU ARE VOIE SĂ CURGĂ DELOC APĂ.

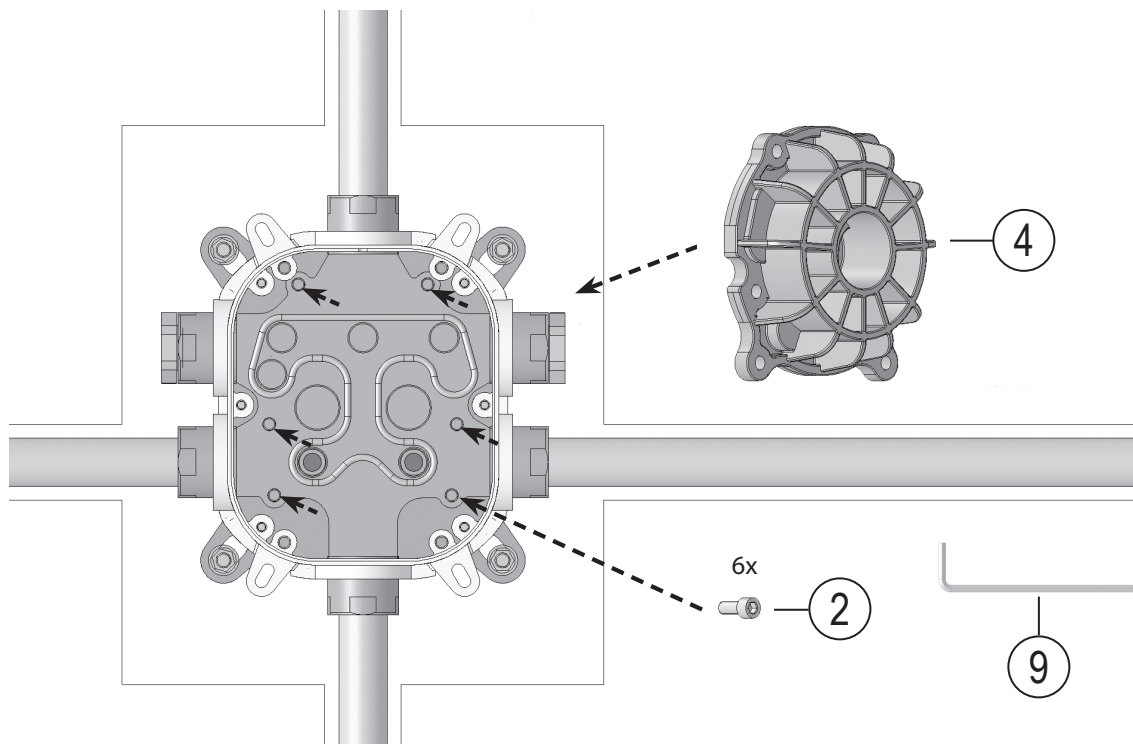
UA Перевірка герметичності - Увімкніть воду для перевірки герметичності усіх частин. ПРОТІКАННЯ R-BOX БУТИ НЕ ПОВИННО.

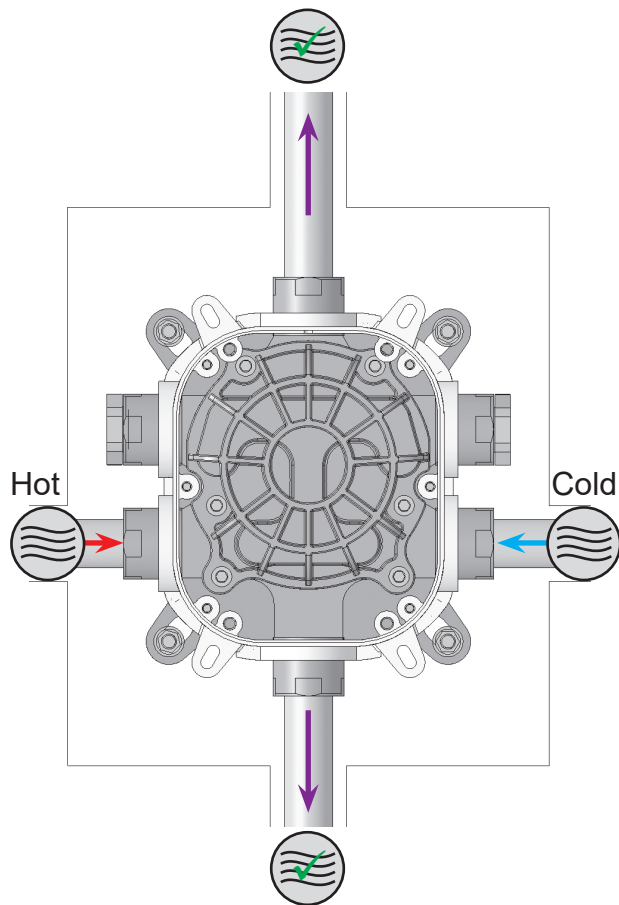
FR Test d'étanchéité - Ouvrez le robinet d'eau pour contrôler la parfaite étanchéité de toutes les pièces. LE R-BOX NE DOIT PAS FUIRE.

AJ Testing procedure - Open the water supply valve to check whether any leaking from any connection parts.

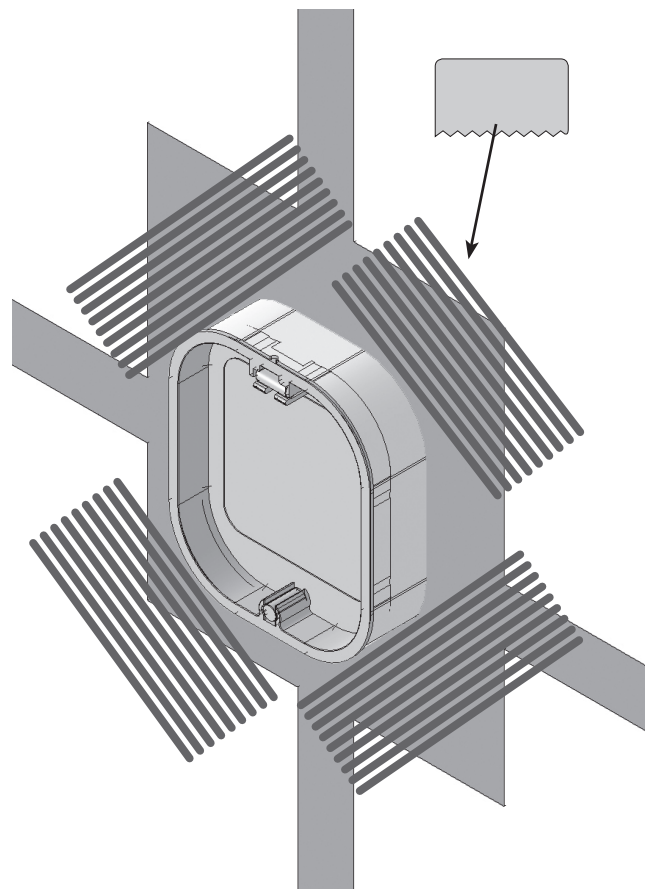
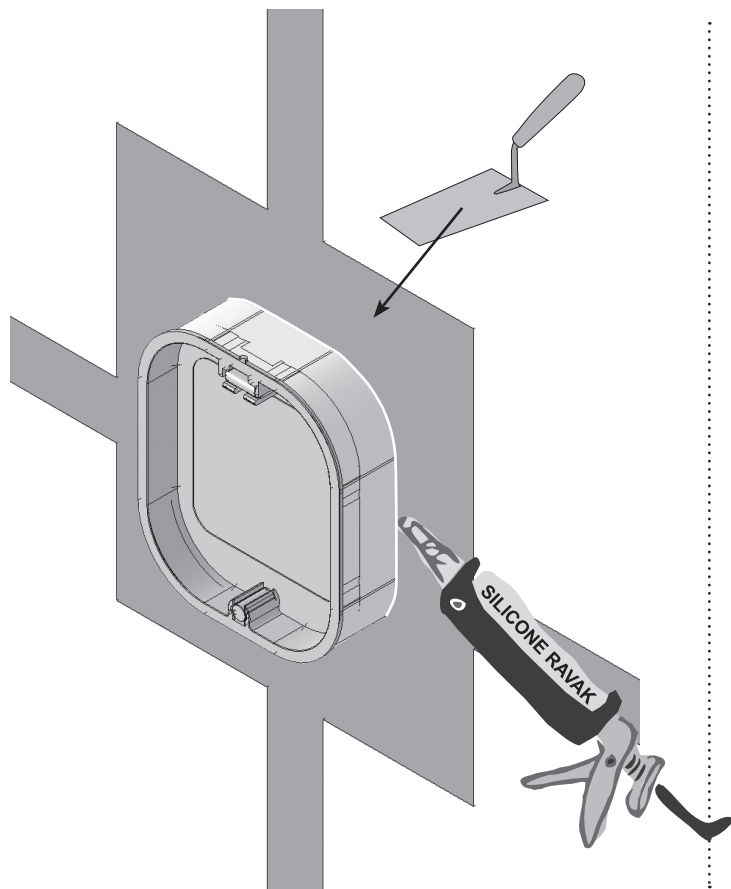


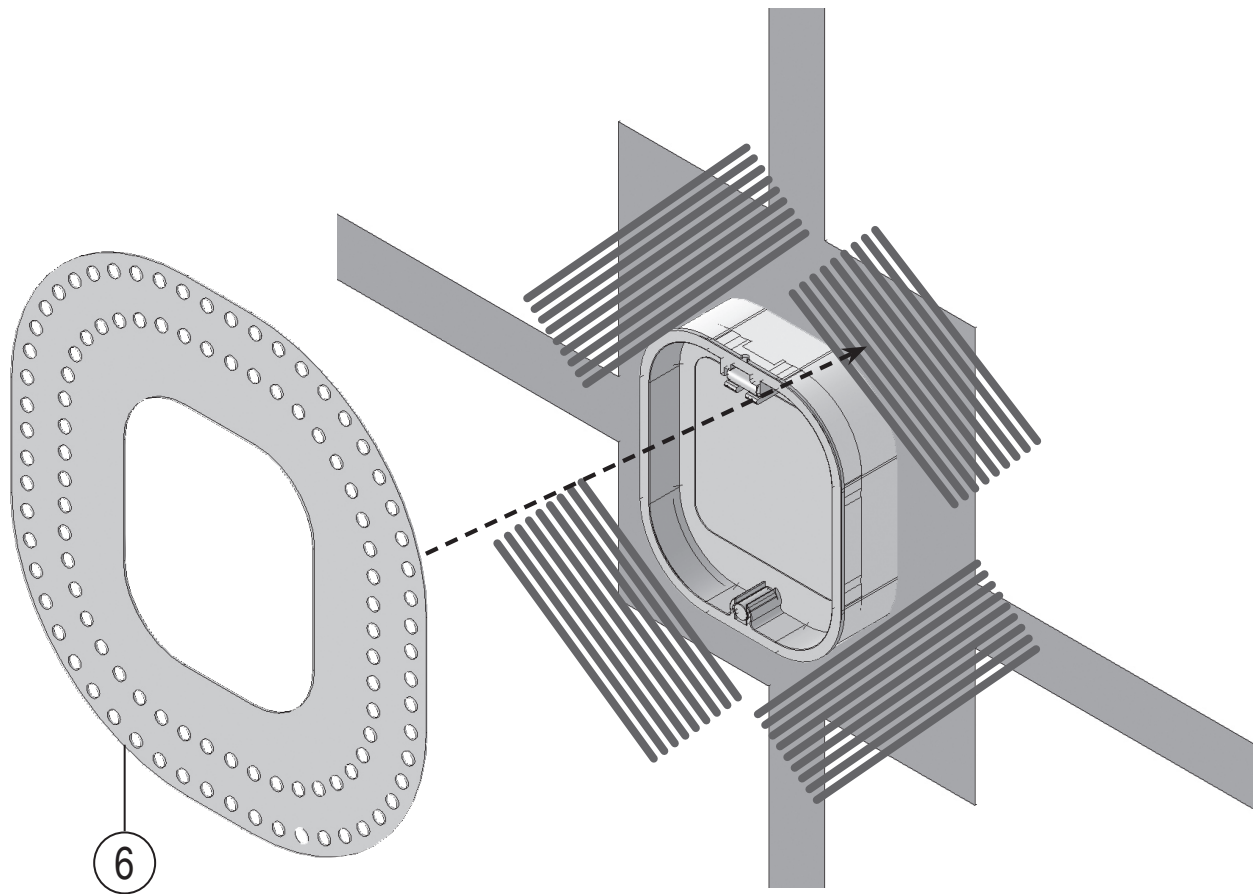


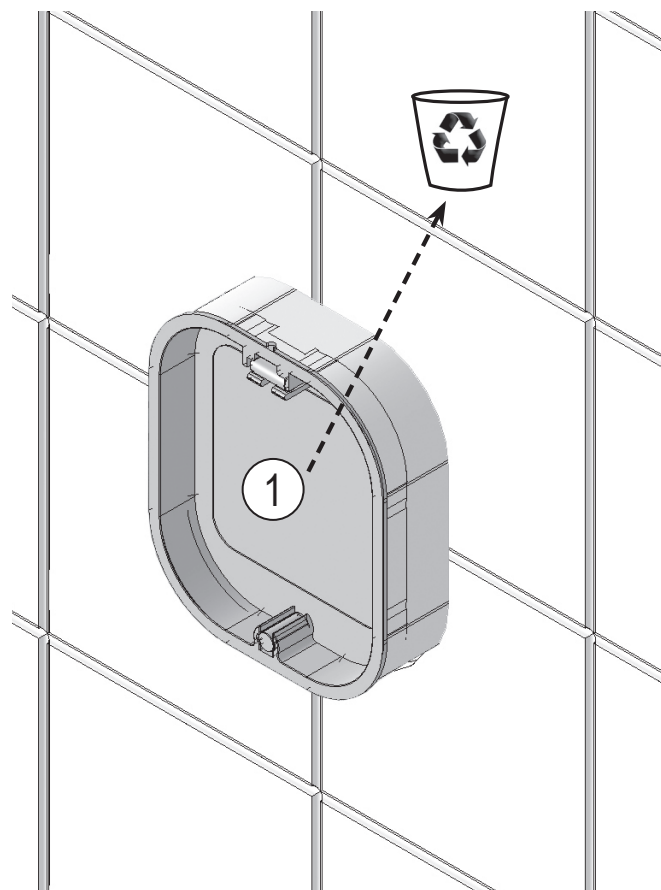
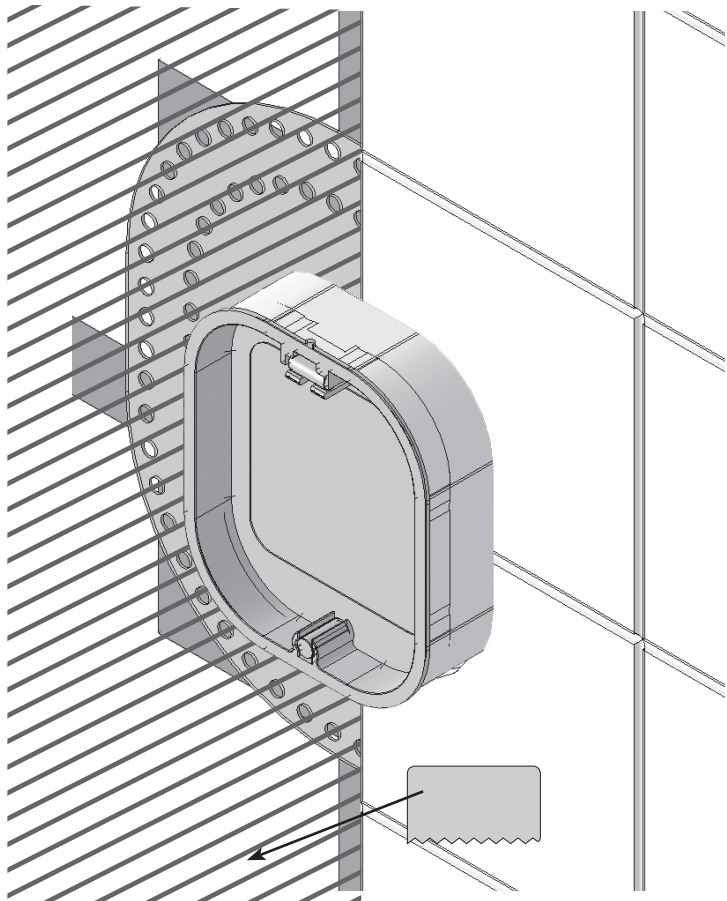


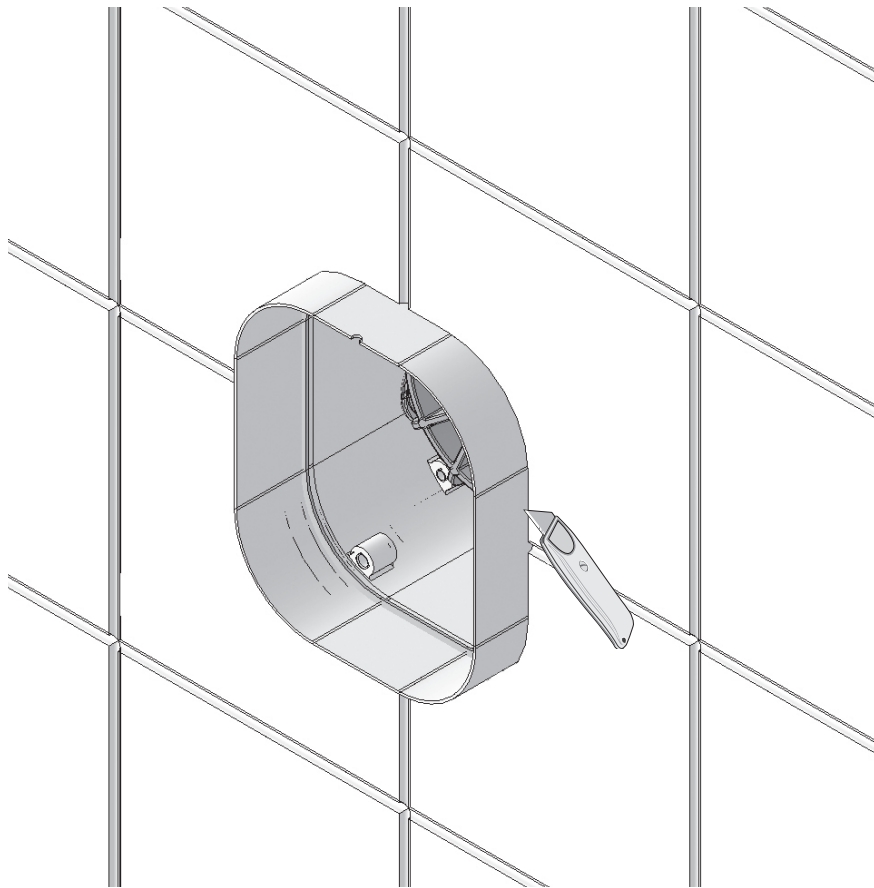


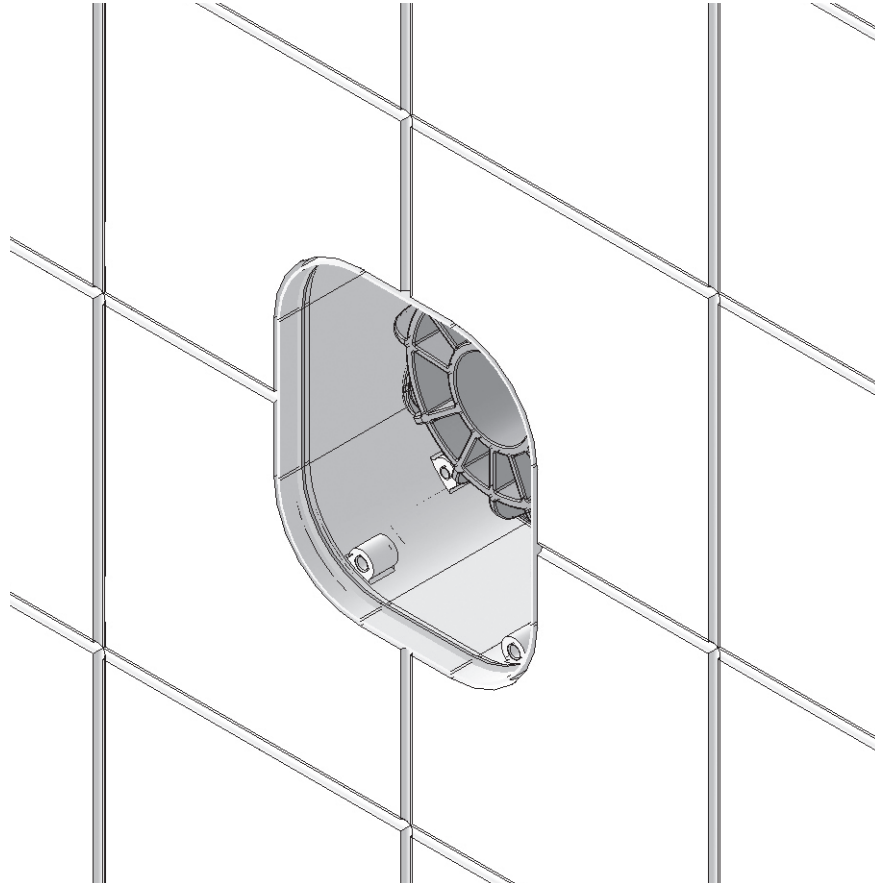
- CZ** Otevřete uzávěry teplé a studené vody, aby se trubky propláchny a vyčistily od písku a drobných nečistot. Ujistěte se, že voda vytéká ze všech připojených vývodů.
- PL** Otworzyć zawór ciepłej i zimnej wody, aby przepłukać rurki i oczyścić je z piasku oraz drobnych zanieczyszczeń. Upewnić się, że woda płynie ze wszystkich podłączonych wyjść.
- HU** Nyissa meg a meleg- és a hidegvíz elzárószelepét, hogy a csövekben lévő homok és apró szennyeződések távozhasson! Győződjön meg róla, hogy az összes csatlakoztatott vízvételi helyen folyik a víz!
- SK** Otvorte uzávěry teplej a studenej vody, aby sa potrubie prepláchno a vyčistilo od piesku a drobných nečistôt. Uistite sa, že voda vyteká zo všetkých pripojených vývodov
- D** Öffnen Sie den Heiß- und Kaltwasserverschluss für ein paar Minuten, um die Rohre zu spülen sowie vom Sand und weiteren Partikeln zu reinigen. Vergewissern Sie sich, dass das Wasser aus allen angeschlossenen Wasserausläufen fließt.
- LT** Atidarykite karšto ir šalto vandens išjungimo vožtuvus, kad praplautumėte vamzdžius ir pašalintumėte iš jų smėlį bei kitus smulkius teršalus. Patikrinkite, ar vanduo teka iš visų prijungtų išleidimo angų.
- ES** Abra las llaves del agua caliente y fría para que los tubos se enjuaguen y limpien de arena y suciedad menuda. Compruebe que el agua salga de todas las salidas conectadas.
- RU** Откройте запорную арматуру горячей и холодной воды, чтобы промыть трубы и очистить их от песка и мелких загрязнений. Убедитесь в том, что вода вытекает из всех присоединенных выводов.
- RO** Deschideți robinetele de apă caldă și rece pentru a clăti țevile și a le curăța de nisip și mici impurități. Asigurați-vă că apa se scurge din toate evacuările racordate.
- UA** Відкрийте ковпачки гарячої та холодної води, щоб промити труби і очистити їх від піску і дрібного бруду. Переконайтеся, що вода витікає з усіх підключених підводів.
- FR** Ouvrir les robinets d'eau chaude et d'eau froide de manière à rincer la tuyauterie et à éliminer le sable et les éventuelles impuretés qu'y pourraient s'y trouver. Vérifier que l'eau s'écoule de toutes les arrivées raccordées.
- AJ** Open the hot and cold water shut-off valves to flush the pipes and clean them of sand and other small-grained dirt. Check that water flows out of all connected outlets.

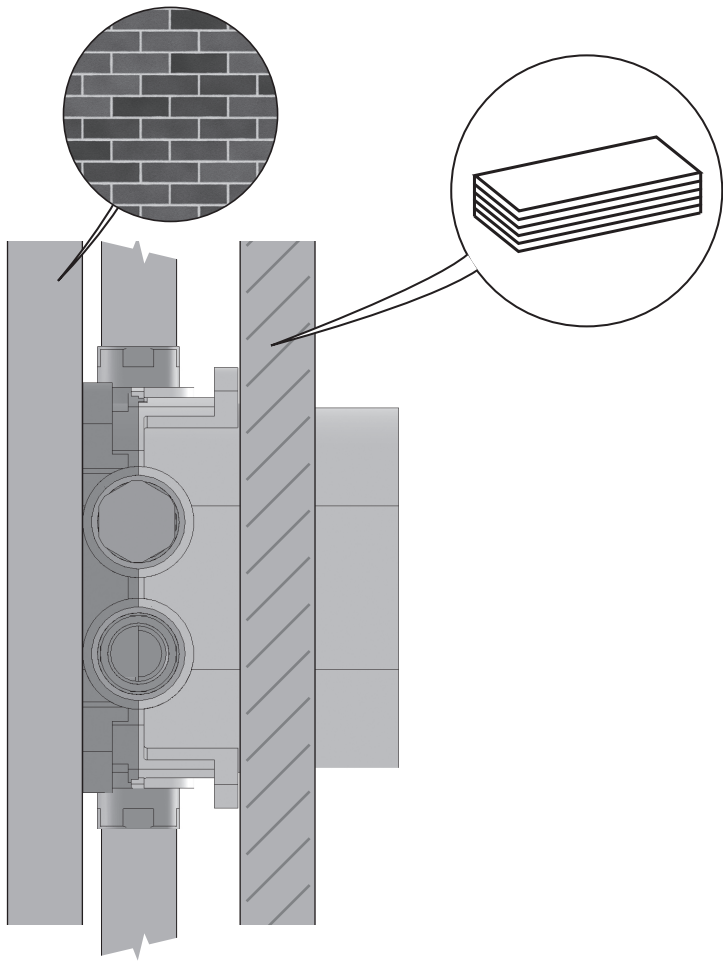
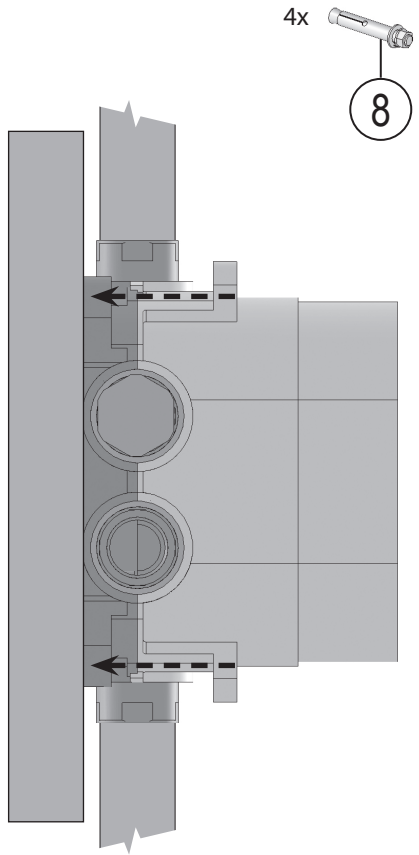




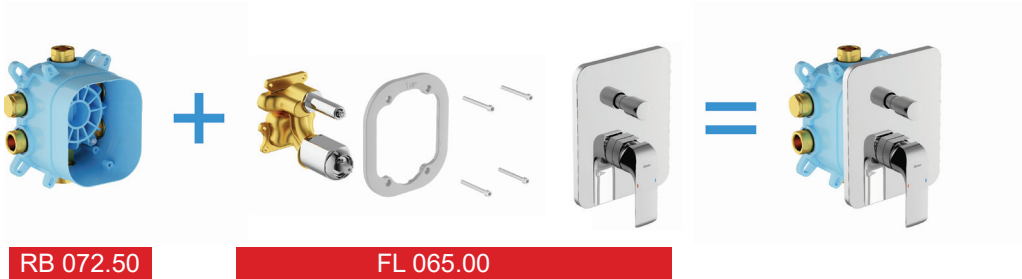








R Box 072.50 + Flat



- CZ** RAVAK a.s., Obecnická 285, 261 01 Přeboram, Czech Republic
PL RAVAK POLSKA S.A., 05-825 Grodzisk Mazowiecki, ul. Radziejowicka 124, Kałęczyn, Polska
HU RAVAK Hungary Kft., Mester utca 1, 2143 Kistarcsa, Hungary
SK DC RAVAK SLOVAKIA s.r.o., Einsteinova 11, 851 01 Bratislava, Slovakia
DE RAVAK GmbH, Alexanderstrasse 58, 45472 Mülheim an der Ruhr, Germany
RO RAVAK ROM s.r.l., 23 August nr.75, 070000 Buftea , Romania
UA RAVAK Україна, вул. Дніпровська набережна, 21, Київ, 02081, Ukraine
TN Ravak Tunisia, Megrine Center - RDC B5, 58, avenue Habib Bourguiba, Megrine, Tunisia, SIA DC
LT, LV, EE RAVAK BALTIC, Butrimonių 5, Kaunas LT 50203, Lithuania
UAE R A V A K Sanitary Trading, Zarooni Building, Al Mararr, P.O. BOX 127317, Dubai, U.A.E. .
RU ООО «РАВАК РУС», Старопетровский проезд, д. 7а, строение 1, 2-й этаж, 125130, г. Москва, Россия



RAVAK a.s., Obecnická 285, 261 01 Přeboram I
tel.: +420 318 427 200, 318 427 111 fax: +420 318 427 269
e-mail: info@ravak.cz, www.ravak.com