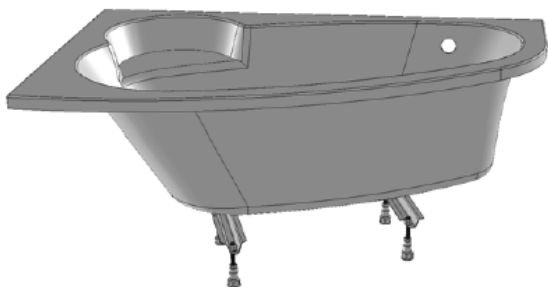
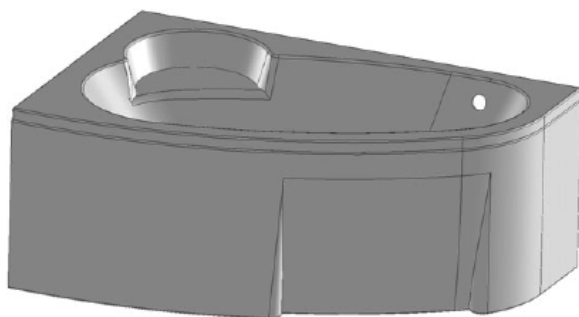


Asymmetric II 170 (L/R)

CZ MONTÁŽNÍ NÁVOD
EN INSTALLATION INSTRUCTIONS
RU ИНСТРУКЦИЯ ПО МОНТАЖУ
UA ІНСТРУКЦІЯ З МОНТАЖУ



+ panel

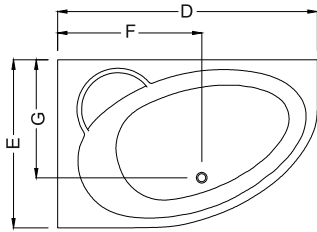


RAVAK®

ASYMMETRIC II 170 L (R) + PANEL

RAVAK

1



2

Asymmetric II Panel L



Asymmetric II - 170 R+L	with panel з панеллю	without panel без панелі
D	1700	1700
E	1100	1100
F	756	756
G	772	772
J	332	332
K	115	285
L	240	-

3

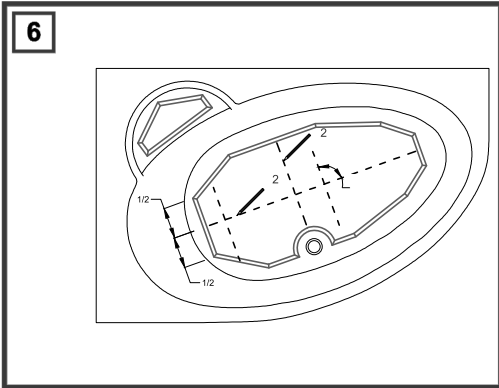
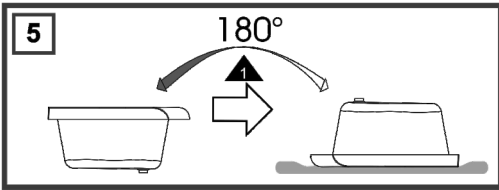
Rosa Universal

- a** 1 X
- b** 1 X
- c** 1 X
- d** 5 X
- e** 19 X
- f** 7 X
- g** 8 X
- h** 4 X
- i** 4 X
- j** 4 X
- k** 4 x
- l** 3 m
- m** 1 x

4

Rosa Universal - panelkit

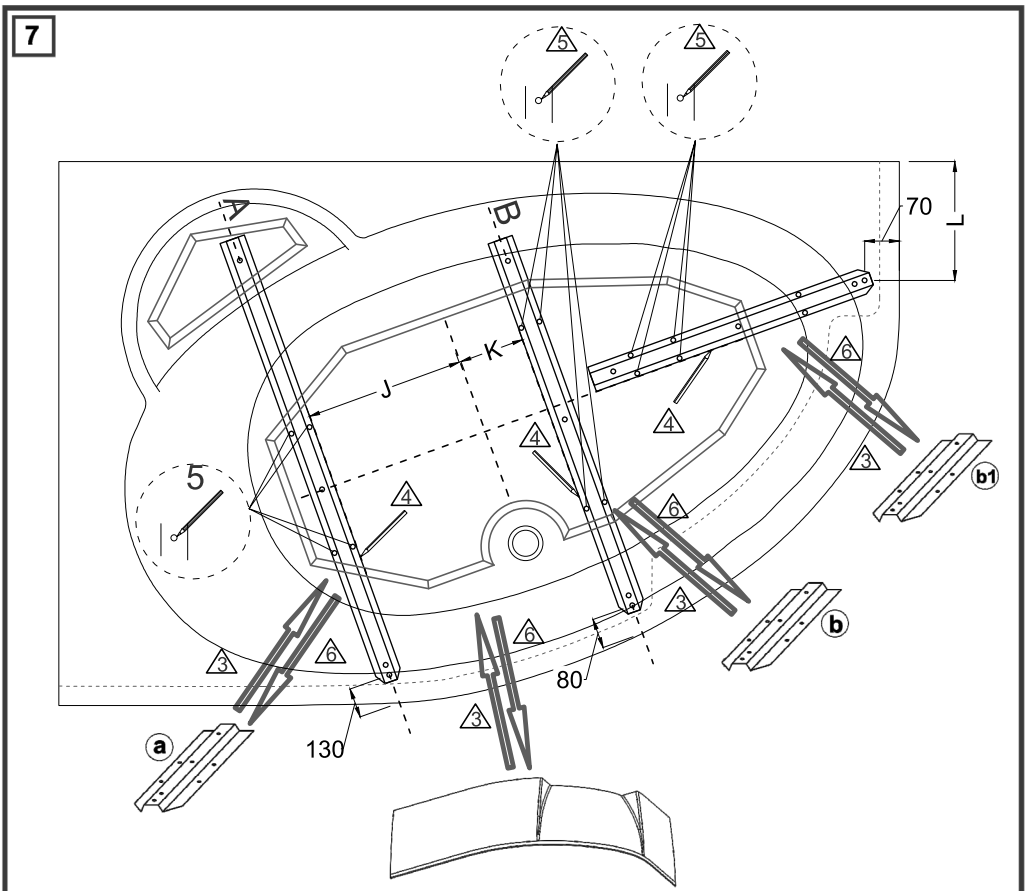
- b1** 1 X
 - c1** 3 X
 - d** 1 X
 - e** 18 X
 - f** 1 X
 - g** 4 X
 - i** 8 X
 - j** 8 X
 - n** 3 X
 - o** 3 X
 - p** 3 X
 - r** 3 X
 - s** 4 X
- Panel Asymmetric II**
- u** 1 X
 - v** 4 X
 - x** 4 X



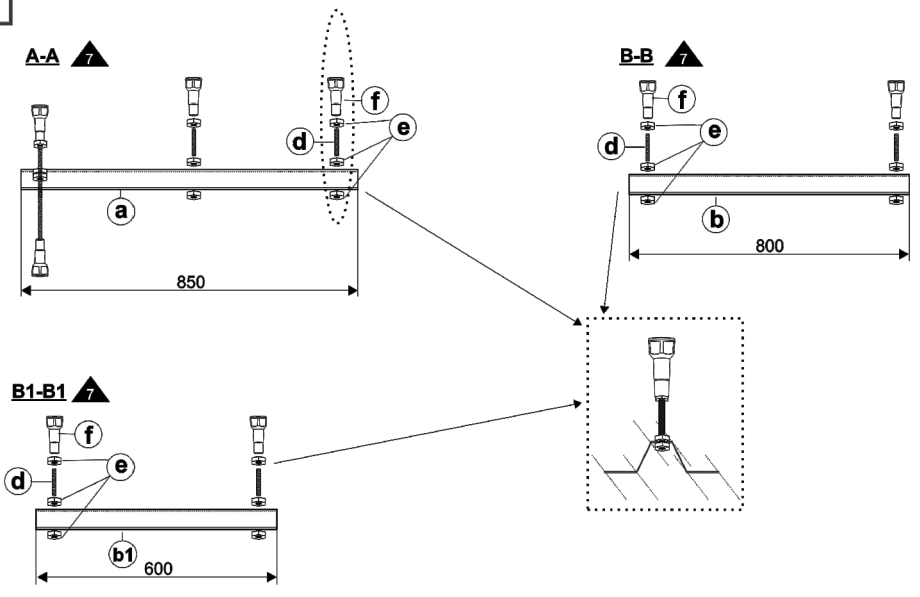
NÁSTROJE – TOOLS –
ИНСТРУМЕНТЫ – ИНСТРУМЕНТИ

INSTALAČNÍ PROCES – MOUNTING PROCESS –
ПРОЦЕСС МОНТАЖА – ПРОЦЕСС МОНТАЖУ

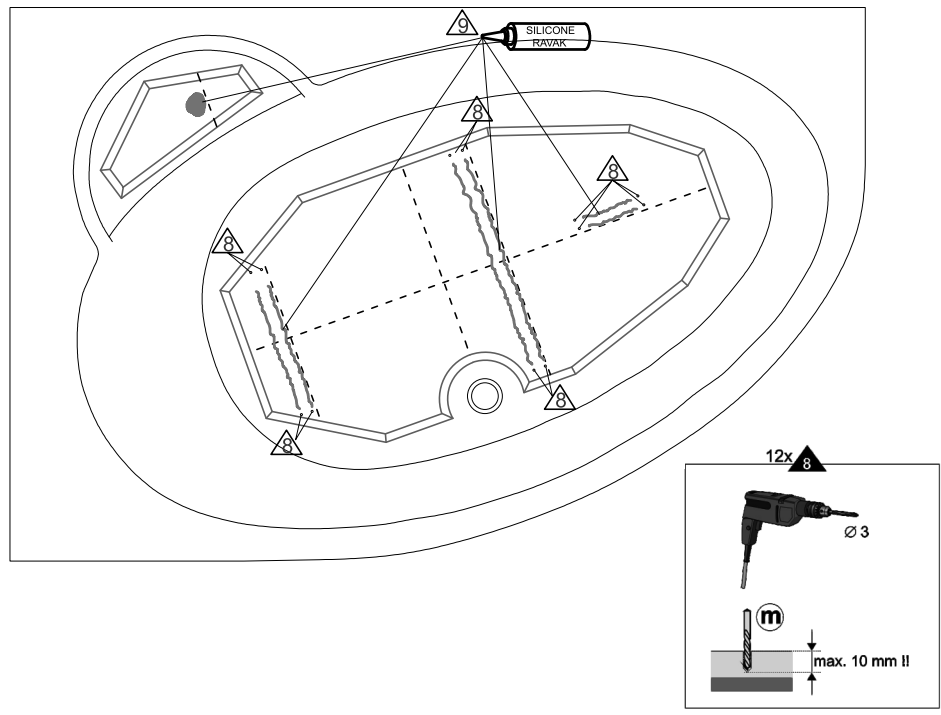
▲ 1 , ▲ 2 , ▲ 3 , ... , ▲ 38



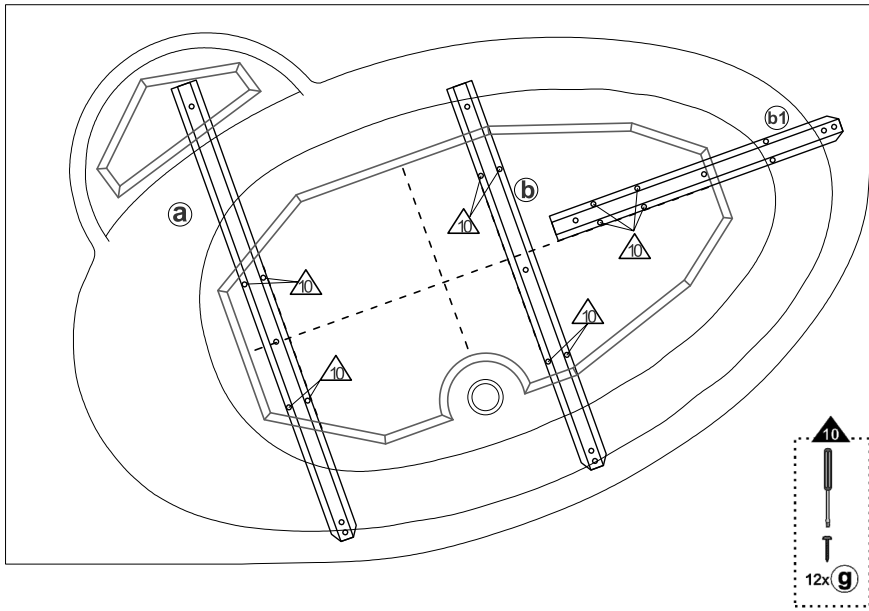
8



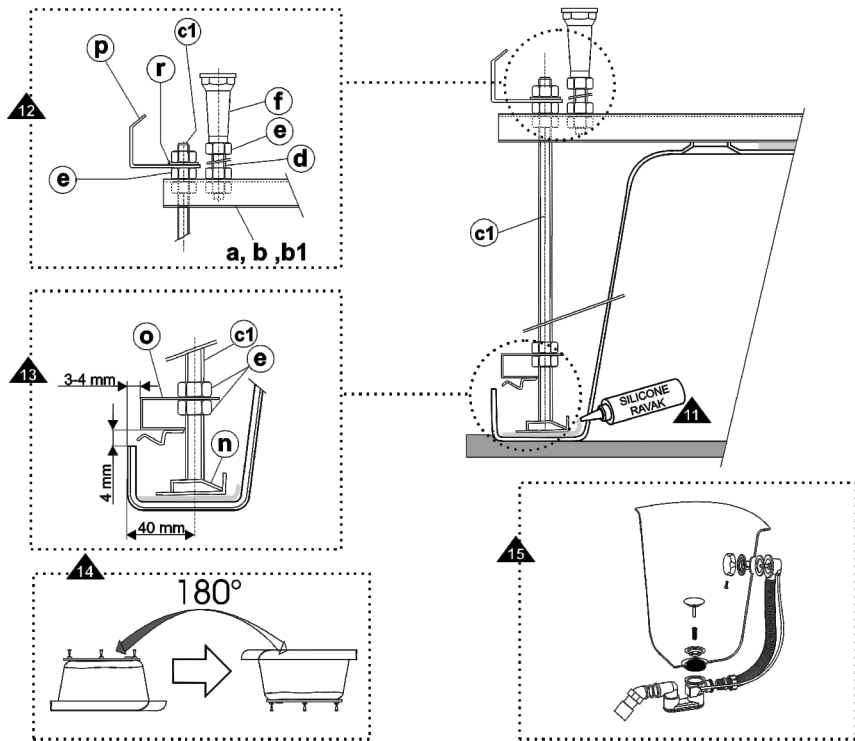
9

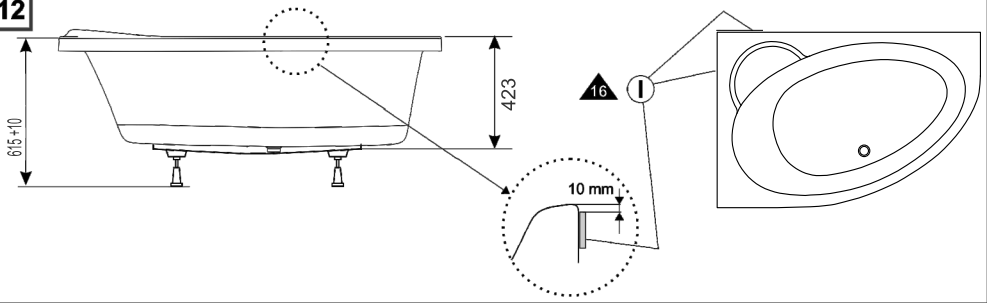
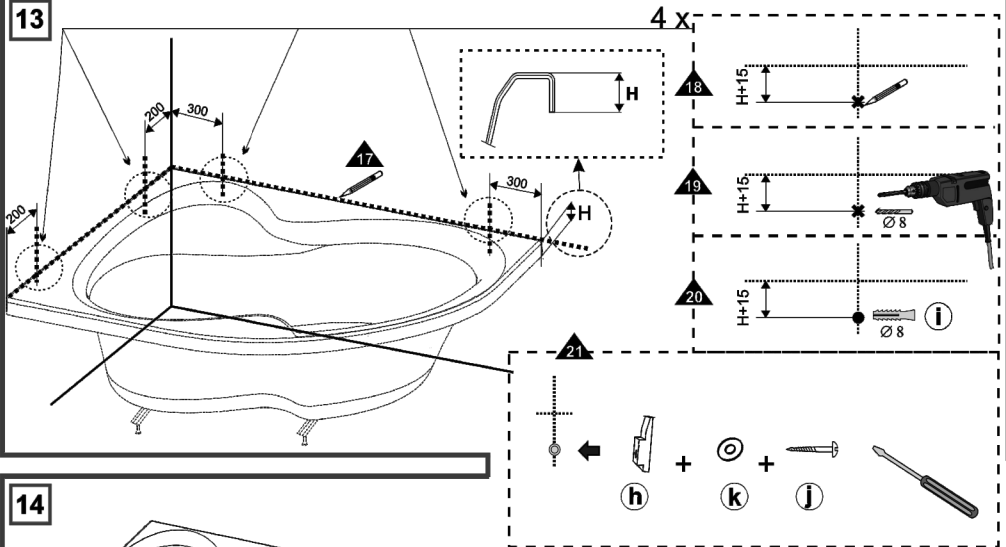
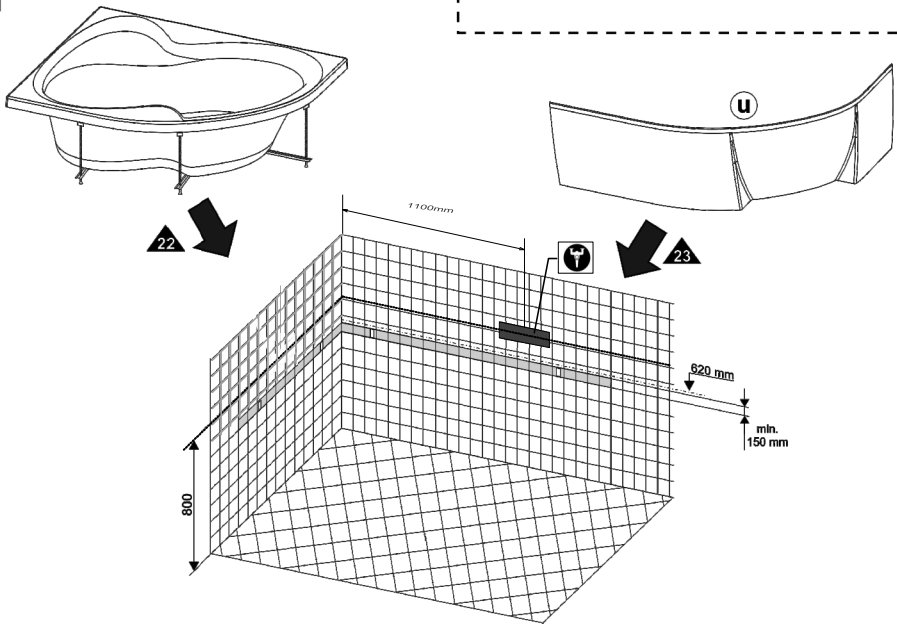


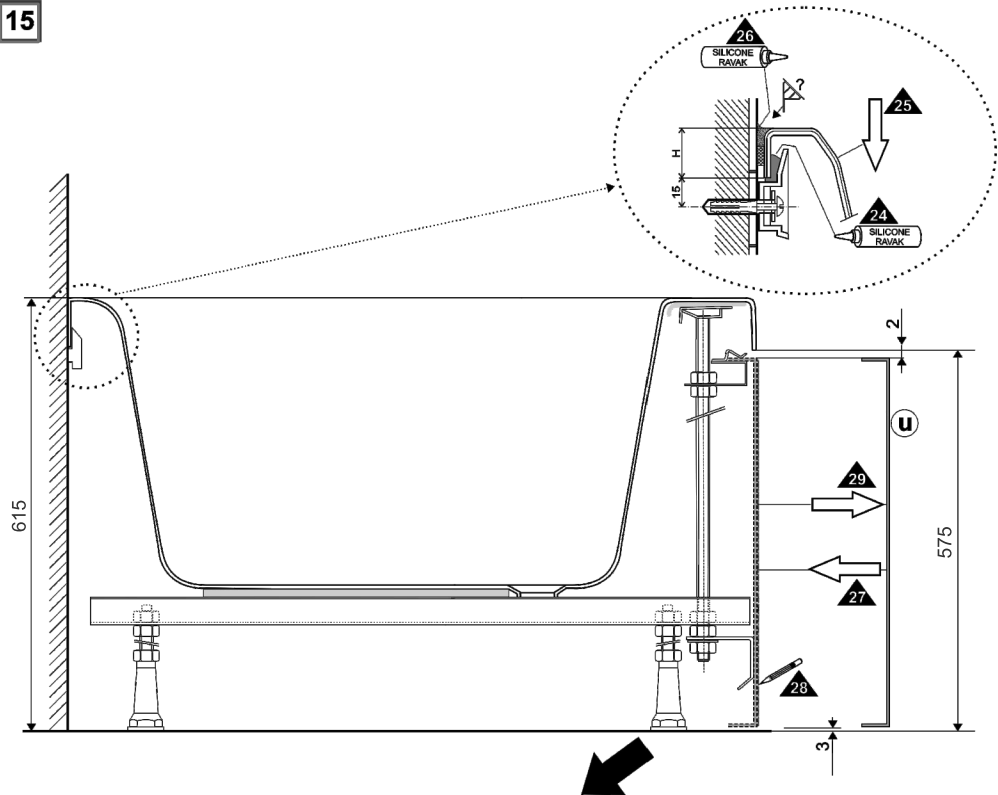
10



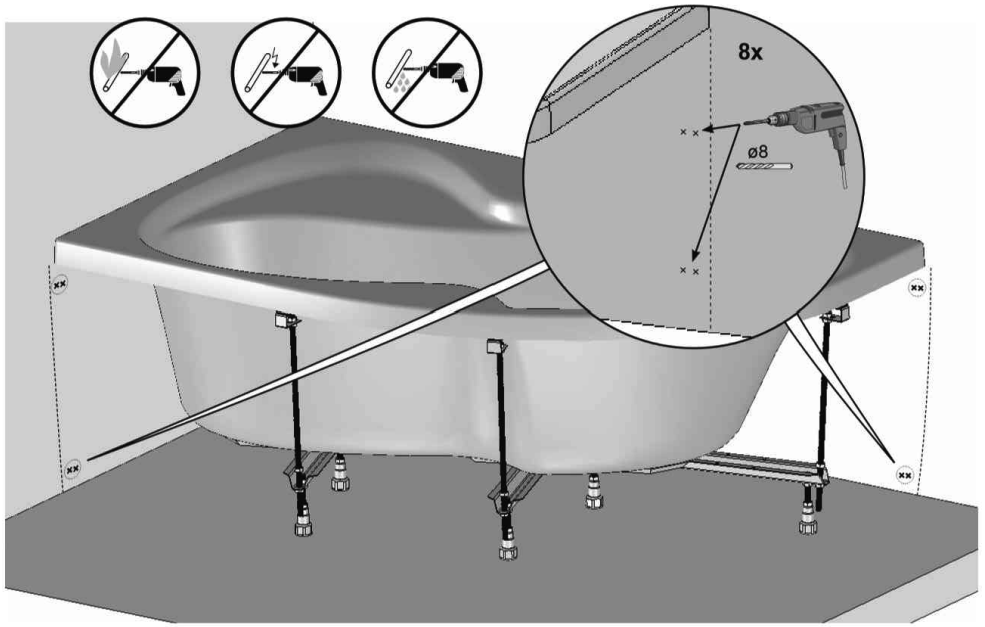
11



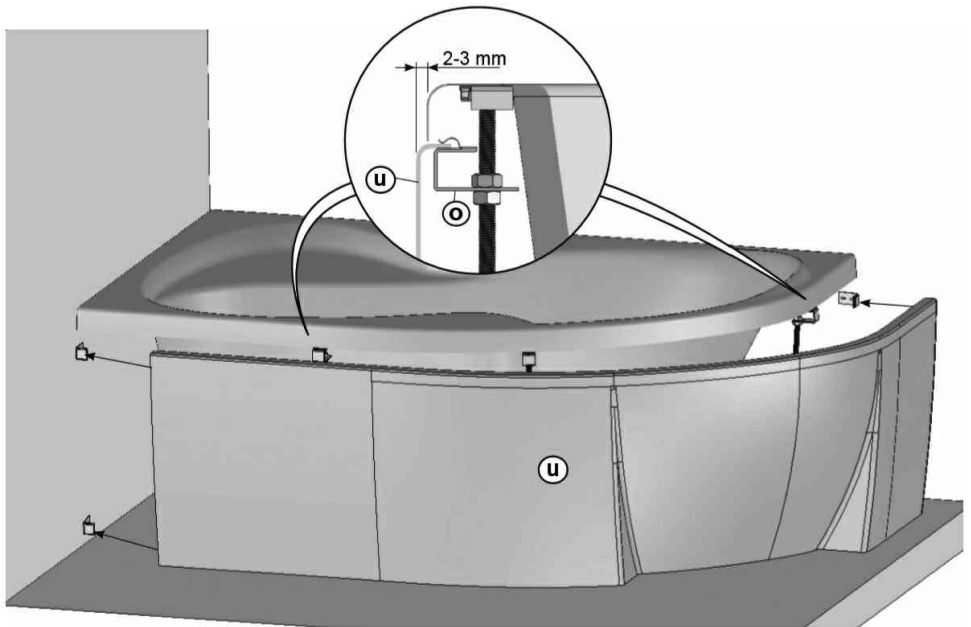
12**13****14**



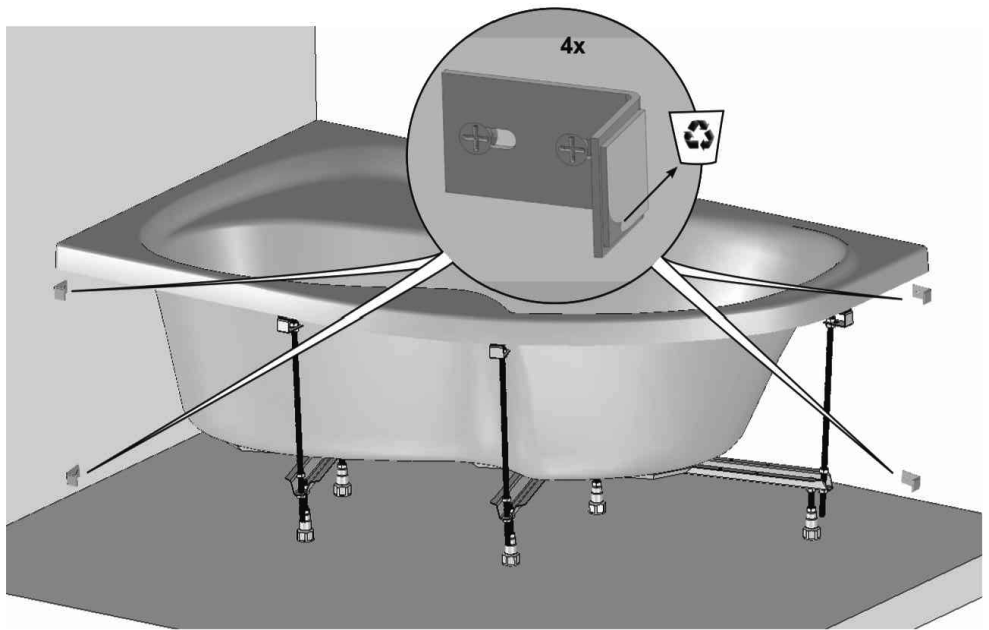
16



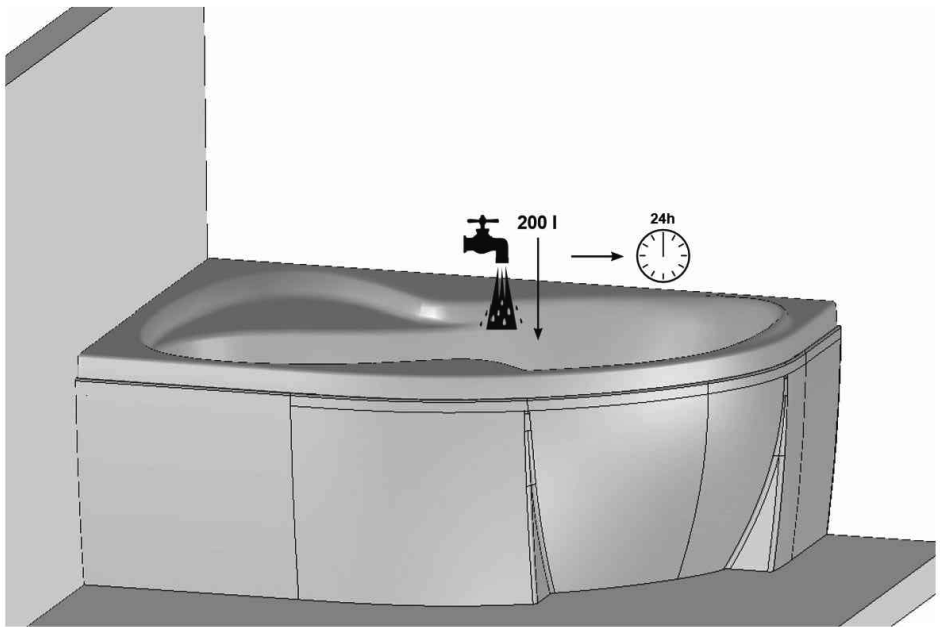
17

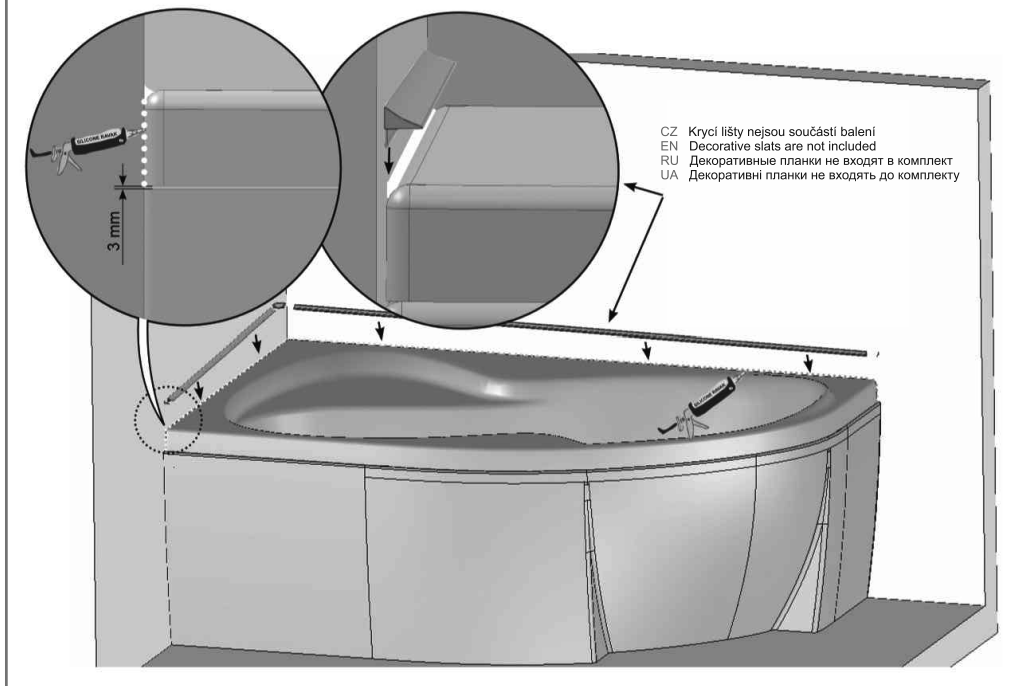


18



19





ÚDRŽBA, ZÁRUČNÍ DOBA

Pokud chcete, aby Vám vana dlouho a spolehlivě sloužila, řiďte se prosím nasledovanými doporučeními:

- vanu čistíte po každém použití běžnými tekutými prostředky a hadříkem. Nikdy nepoužívejte brusné čisticí prostředky ani písek na nádobí;
- do vany napouštíte nejdříve chladnou vodu, do té teprve horkou;
- kapající baterii nechte ihned opravit;
- je třeba se vyvarovat použití brusné pasty, rozpouštědel, acetonu, čistících a desinfekčních přípravků s obsahem chloru apod.;
- horké předměty (napod. el. kulma nebo cigareta) mohou také poškodit povrch vany;
- usazeniny z vody lze odstranit omytím octovou vodou, menší poškrábání vany je možné vyhladit leštičnými prostředky;
- výrobce doporučuje: Ravak Cleaner - slouží na odstranění starých a zasyklých nečistot z povrchu skla, rámu sprchových koutů, smaltovaných i akrylátových van, umyvadel a vodovodních baterií.

Výrobce poskytuje na vany záruku v trvání 10 let za předpokladu, že výrobek byl odborně namontován a používán pouze k osobní hygieně a relaxaci dospělých a dětí. Při jiném způsobu užití, osazení bez nožiček nebo při pevném zazdění záruka zaniká.

Nakládání s obalovými materiálem a s výrobkem po skončení životnosti:

Využitelné složky obalu, např. karton, lepenku nebo PE folii využijte sami nebo nabídněte k dalšímu využití či recyklaci. Nevyužitelné složky obalu a výrobku po skončení jeho životnosti je nutné zneškodňovat bezpečným způsobem dle platného zákona o odpadech. Po skončení životnosti výrobku nabídněte využitelné složky (např. kovy) k dalšímu využití a recyklaci způsobem v místě obvyklým.

PRODUCT CARE, WARRANTY TERM

If you want your bathtub to serve you for a long time and reliably, we suggest you follow these simple recommendation:

- Clean your bathtub after every use with a soft and non-abrasive household cleaner
- Always begin filling the bath with cold water and later add the hot
- Repair dripping taps immediately
- Never use any abrasive pastes, dissolvents, acetone or detergents and disinfectants, that contain chlorine
- Keep hot items like curling tongs, cigarettes away from the bathtub surfaces
- Remove any limescale deposits with a solution of vinegar and water
- Small scratches can be carefully removed by gentle polishing

We recommend the use of the Ravak series of the speciality chemicals. Ravak Cleaner a highly efficient detergent with a pleasant fragrance.

The guarantee is 10 years subject to professional and correct installation. The bathtub should only be used for personal hygiene and relaxation for adults and children. In other cases, the guarantee may not be valid. The manufacturer reserves the right to innovate or improvise on existing designs.

Use of packaging and disposal of the product after the end of its service life:

Use the packaging elements, for example, cardboard or plastic film yourself, or transfer it for further use or recycling as a secondary raw material. Unused components of the package or product, after the end of its service life, it is necessary to dispose of the safe method in accordance with the current law "On Waste". After the end of the life of the product, offer suitable for reuse (for example, metal) for further use or recycling in accordance with local conditions.

УХОД ЗА ИЗДЕЛИЕМ, ГАРАНТИЙНЫЙ СРОК

Чтобы ванна долго и надежно служила, соблюдайте, пожалуйста, следующие рекомендации:

- ванну после каждого применения очищайте жидкими моющими средствами, никогда не применяйте абразивные моющие средства;
- протекающий смеситель сразу отремонтируйте;
- нельзя использовать абразивные пасты, растворители, ацетон, чистящие и дезинфицирующие средства с содержанием хлора и т.д.;
- горячие предметы, например, электрощипцы для волос или сигарета, могут повредить поверхность ванны;
- осадки воды можно удалить раствором уксуса, мелкие царапины можно зашлифовать специальными средствами;
- для ухода производитель рекомендует моющее средство Ravak Cleaner - служит для устранения загрязнений и поверхности: стекол, рам душевых уголков, акриловых ванн, умывальников, мебели для ванной комнаты и смесителей.

Производитель предоставляет на ванны срок гарантии 10 лет при условии, что изделие было правильно установлено на оригинальную опору ТМ «RAVAK» и используется строго по назначению. При использовании не по назначению, установке без ножек или при установке в бетонный каркас вплотную, гарантия не предоставляется.

Использование упаковки и утилизация изделия после окончания его срока службы:

Используйте элементы упаковки, например, картон или полиэтиленовую пленку самостоятельно, или передайте для дальнейшего использования или переработки в качестве вторичного сырья.

Неиспользованные элементы упаковки или изделия, после окончания его срока службы, необходимо утилизировать безопасным способом в соответствии с действующим законом «Об отходах». После окончания срока службы изделия предложите пригодные к вторичному использованию элементы (например, металл) для дальнейшего использования или вторичной переработки в соответствии с местными условиями.

ДОГЛЯД ЗА ВИРОБОМ, ГАРАНТІЙНИЙ СТРОК

Щоб ванна довго та надійно служила, дотримуйтесь, будь ласка, наступних рекомендацій:

- ванну після кожного застосування очищайте рідкими миючими засобами, ніколи не застосовуйте абразивні миючі засоби;
- змішувач, який протікає, відразу відремонтуйте;
- не можна використовувати абразивні пасту, розчинники, ацетон, чистячі та дезінфікуючі засоби з вмістом хлору тощо;
- гарячі предмети, наприклад, електрощипці для волосся або сигарета, можуть пошкодити поверхню ванни;
- наліт від води можна видалити розчином оцту, дрібні подряпини можна відшліфувати спеціальними засобами;
- для догляду виробник рекомендує мюючий засіб Ravak Cleaner - служить для усунення забруднень з поверхні скла, рам душових куточків, акрилових ванн, умивальників, меблів для ванних кімнат і змішувачів.

Виробник надає на ванни термін гарантії 10 років за умови, що виріб був належним чином установлений на оригінальну опору ТМ «RAVAK» і використовується суворо за призначенням. При використанні не за призначенням, встановлення без ніжок або при монтажі у бетонний каркас впритул, гарантія не надається.

Використання упаковки та утилізація виробу після закінчення його терміну служби:

Використовуйте елементи упаковки, наприклад, картон або поліетиленову плівку самостійно, або передайте для подальшого використання або переробки в якості вторинної сировини.

Невикористані елементи упаковки або виробу, після закінчення його терміну служби, необхідно утилізувати безпечним способом відповідно до чинного закону «Про відходи». Після завершення терміну служби запропонуйте придатні до вторинного використання елементи (наприклад, метал) для подальшого використання або вторинної переробки відповідно до місцевих умов.

Vyrobena v zařizeniích **RAVAK UKRAINE s.r.o.**,
02088, Ukrajina, Kyjev, ul. Avtotransportna, 4

Manufactured at the facilities of **RAVAK UKRAINE Ltd.**
02088, Ukraine, Kiev, st. Avtotransportna, 4

Изготовлено на мощностях **ООО «РАВАК ЮКРЭЙН»**,
02088, Украина, г. Киев, ул. Автотранспортная, 4

Виготовлено на потужностях **ТОВ «РАВАК ЮКРЕЙН»**,
02088, Україна, м. Київ, вул. Автотранспортна, 4

UKRAINE
Ravak Ukraine Ltd, Ukraine, Kiev st. Avtotransportna, 4
ТУ У 25.23.12 - 38418713 - 01:2017 EN 251:2004, EN 198:2006, EN 14527+A1:2006



Ravak Ukraine LTD, 02088, Ukraine, Kiev, st. Avtotransportna, 4

tel.: +380 96 336 73 34, e-mail: install@ravak.ua